

SERIE

H

CILINDRI ISO 1552
ISO 1552 CYLINDERS

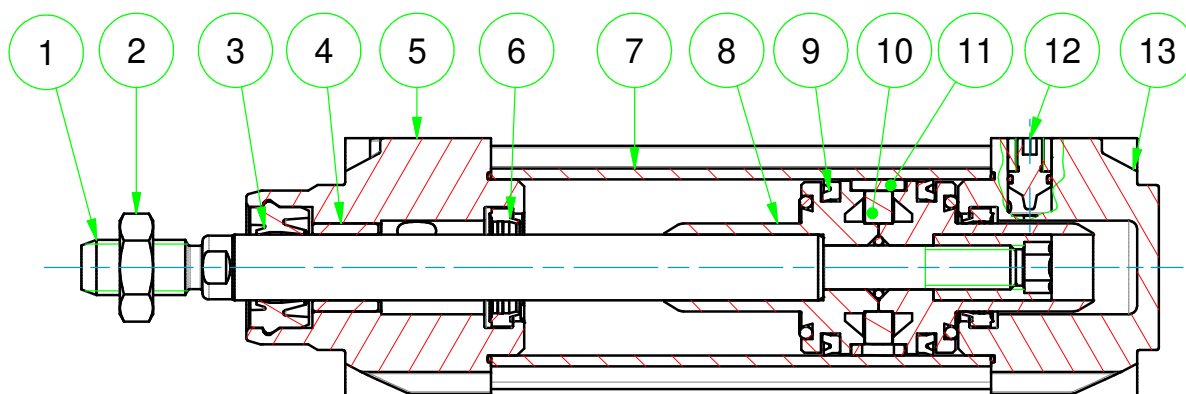

ARTEC[®]
PNEUMATIC COMPONENTS

CARATTERISTICHE TECNICHE - TECHNICAL CHARACTERISTICS

Pressione di esercizio <i>Working pressure</i>	1 ÷ 10 bar (doppio effetto - <i>double acting</i>)
Temperatura di esercizio <i>Working temperature</i>	0 ÷ +80°C (-20°C con aria secca - <i>with dry air</i>) 0 ÷ +150°C (con guarnizioni per alte temperature - <i>with high temperature seals</i>)
Versioni - Versions	doppio effetto - stelo passante - antirotazione - tandem <i>double acting - double rod - anti-rotation - tandem</i>
Alesaggi - Bores	∅ 32 - 40 - 50 - 63 - 80 - 100 - 125
Corse - Strokes	vedere tabelle corse standard - <i>see standard stroke tables</i>
Fluido - Fluid	aria compressa filtrata, non lubrificata - <i>compressed filtered, non lubricated air</i>

CARATTERISTICHE COSTRUTTIVE - CONSTRUCTIVE CHARACTERISTICS

①	Stelo - Piston rod	acciaio C45 cromato - <i>C45 Chromed steel</i>
③ ⑥ ⑨	Guarnizioni - Seals	poliuretano - <i>polyurethane</i>
④	Boccola - Bush	bronzo sinterizzato - <i>sintered bronze</i>
⑤ ⑬	Testate - Covers	alluminio pressofuso verniciato - <i>painted die cast aluminium</i>
⑦	Tubo - Tube	alluminio anodizzato - <i>anodized aluminium</i>
⑩	Magnete - Magnet	plastoferrite - <i>rubber magnet</i>
⑪	Pattino di guida - Guide ring	PBT+PTFE
⑧	Pistone - Piston	alluminio pressofuso - <i>die cast aluminium</i>
⑫	Ammortizzo - Cushioning	acciaio nichelato - <i>nickel-plated steel</i>
	Viti - Screws	acciaio zincato - <i>zinc coated steel</i>
	O-ring	NBR



CHIAVE DI CODIFICA

KEY CODE

SERIE
H

H D M 0 5 0 . 1 0 0 . G S . M

		ALESAGGIO - BORE (Ø) 032-040-050-063-080 100-125	CORSA - STROKE (mm) vedere tabelle corse std see std stroke tables			OPZIONE - OPTION EX ATEX II 2GD c T4
		VERSIONE - VERSION				OPZIONE - OPTION
Ø32±63	P	stelo passante double rod				UDM CI CICT montata (solo serie U) CICT mounted (serie U only)
	A	antirotazione anti-rotation				
		VERSIONE - VERSION		GUARNIZIONI - SEALS		OPZIONE - OPTION
M	magnetico magnetic		guarnizioni standard standard seals GS		senza ammortizzo without cushioning W	
	non magnetico non-magnetic		guarnizione stelo per alte temperature high temperature rod seal VR		senza ammortizzo posteriore without rear cushioning WR	
		VERSIONE - VERSION		tutte le guarnizioni per alte temperature all seals for high temperature VA		senza ammortizzo anteriore without front cushioning WF
D	doppio effetto double acting		guarnizione stelo EU P5600 EU P5600 rod seal PS			
			guarnizione stelo E8 E8 rod seal ES			
		SERIE - SERIES		STELO - ROD		OPZIONE - OPTION
H	tubo profilato con cave per sensori tube with slots for sensors		guarnizione stelo EW (raschiatore metallico) WS EW rod seal (metal scraper)		X4 stelo in acciaio inox AISI 304 cromato chromed AISI 304 SS rod	
	U	tubo tondo con tiranti round tube with tie rods				X6 stelo in acciaio inox AISI 316 AISI 316 SS rod
				B stelo prolungato per bloccastelo BH extended rod for BH rod lock		
				femmina F female		B1 stelo prolungato con bloccastelo BH montato extended rod with BH rod lock mounted
				maschio M male		
				forato telescopico FT telescopic hollow rod		

Cilindri tandem vedi pagina 57
Tandem cylinders see page 57

ESECUZIONI A RICHIESTA - ON REQUEST

Filetti speciali (dado non fornito) - Special thread (without rod nut)

Stelo prolungato (WH) - Extended rod (WH)

Corse fuori standard - Special strokes

Corse fino a 2800 mm - Strokes up to 2800 mm

ATEX II 2GD c T4

FORZE TEORICHE DI TRAZIONE (P=6bar)

SERIE

H

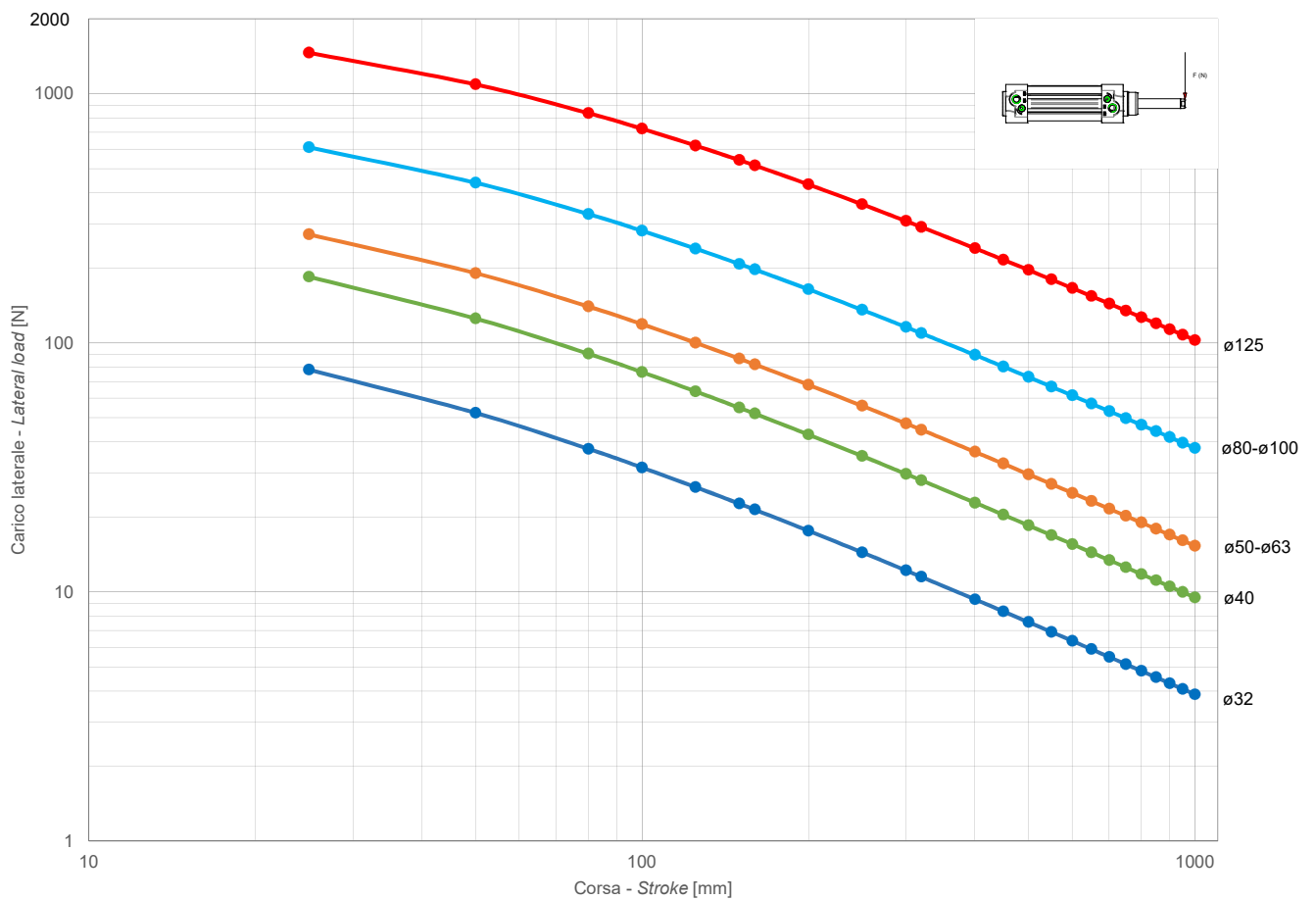
THEORETICAL FORCES OF TRACTION (P=6bar)

		∅	032	040	050	063	080	100	125
HDM - UDM	SPINTA THRUST	[N]	483	754	1.178	1.870	3.016	4.712	7.363
	TRAZIONE TRACTION	[N]	415	633	990	1.682	2.721	4.418	6.881
HDMP - UDMP	SPINTA THRUST	[N]	415	633	990	1.682	2.721	4.418	6.881
	TRAZIONE TRACTION	[N]	415	633	990	1.682	2.721	4.418	6.881

DIAGRAMMA TEORICO CARICO AMMISSIBILE

HDM

THEORETICAL ALLOWABLE LOAD

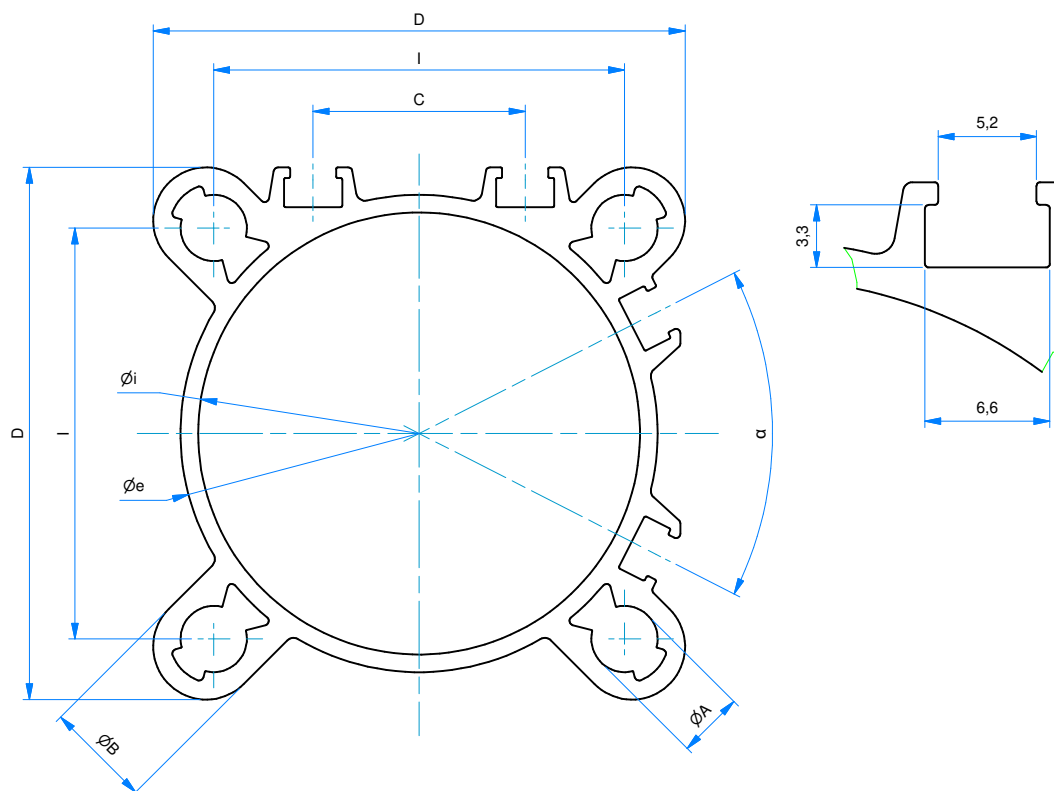


TUBO PROFILATO SERIE H

SERIE H PROFILE TUBE

SERIE

H



DIMENSIONI - DIMENSIONS

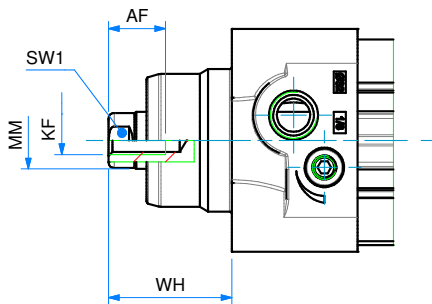
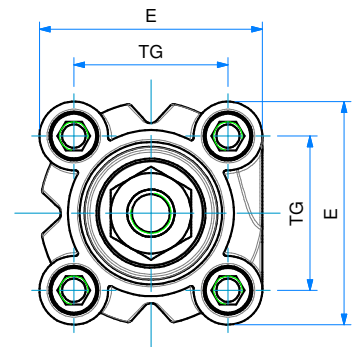
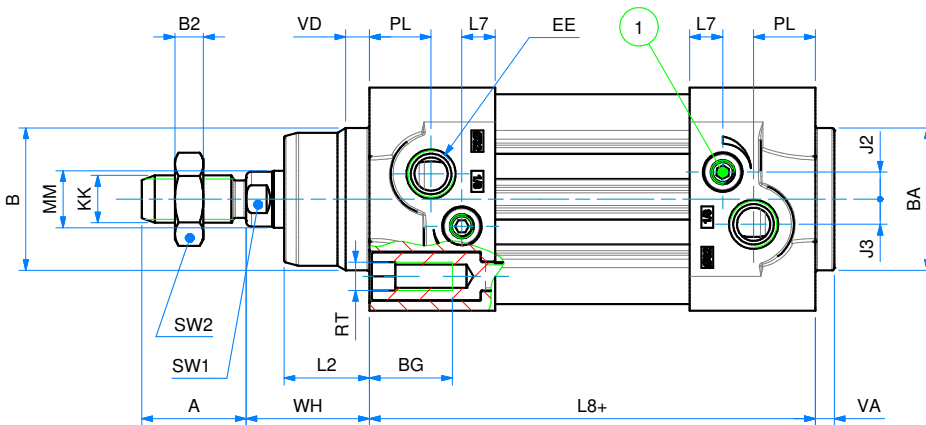
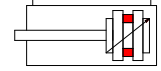
$\varnothing i$	032	040	050	063	080	100	125
$\varnothing e$	36	44	54	67,6	85,4	105,4	131
I	32,5	38	46,5	56,5	72	89	110
$\varnothing A$	5,4	5,4	7,5	7,5	9,2	9,2	10,6
$\varnothing B$	9	10	12	12	14	15	16,5
α°	46	51	54	61	65	68	70
C	13,8	19	24	35	45	56	64,2
D	44,3	51,4	60,2	70,4	86,6	105,5	131,5

DOPPIO EFFETTO MAGNETICO AMMORTIZZATO

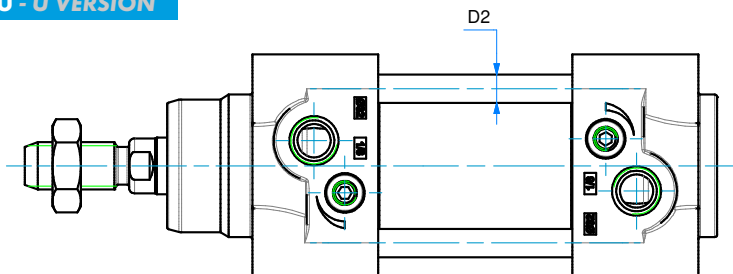
DOUBLE ACTING MAGNETIC CUSHIONED

SERIE

H



VERSIONE U - U VERSION



① Vite regolazione ammortizzo - Cushioning adjustment screw

DOPPIO EFFETTO MAGNETICO AMMORTIZZATO
DOUBLE ACTING MAGNETIC CUSHIONED
DIMENSIONI - DIMENSIONS

Ø	032	040	050	063	080	100	125
A	22	24	32	32	40	40	54
AF	12	12	16	16	20	20	32
Ø B	30	35	40	45	45	55	60
Ø BA	30	35	40	45	45	55	60
BG	16	16	16	16	17	17	20
D2	6	6	8	8	10	10	12
I2	47	54,5	65	75	93	110	134
EE	G1/8"	G1/4"	G1/4"	G3/8"	G3/8"	G1/2"	G1/2"
J2	5,7	7,3	7	8	8	12	10
J3	5,3	5	6	7,5	7	7	7
KF	M6	M8	M8	M10	M10	M12	M16
KK	M10x1,25	M12x1,25	M16x1,5	M16x1,5	M20x1,5	M20x1,5	M27x2
L2	18	22	25,5	26	32	38	46
L7	7	9,2	9	8	10,5	10	11
L8+	94	105	106	121	128	138	160
Ø MM	12	16	20	20	25	25	32
PL	13	14	14	16	16	18	18
RT	M6	M6	M8	M8	M10	M10	M12
SW 1	10	13	17	17	22	22	27
SW 2	17	19	24	24	30	30	41
TG	32,5	38	46,5	56,5	72	89	110
VA	4	4	4	4	4	4	6
VD	5	5	6	6	7	7	10
WH	26	30	37	37	46	51	65
*	20	22	25	25	35	35	35

+ = lunghezza corsa - stroke length

* = lunghezza ammortizzo - cushioning length

Note: dado stelo compreso nella fornitura

Note: rod nut included in the supply

OPZIONE B - OPTION B

Ø	032	040	050	063	080	100	125
WH	86	100	127	127	156	161	205

Ø CORSE STANDARD - STANDARD STROKES

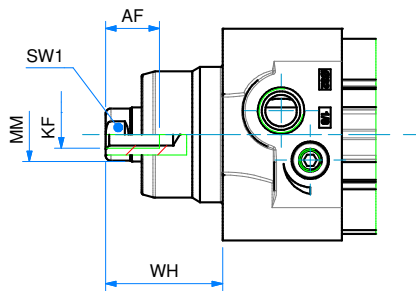
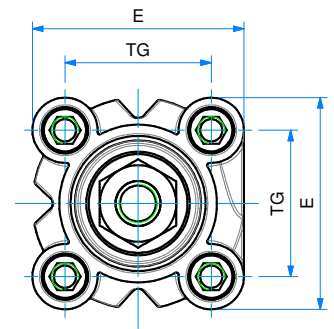
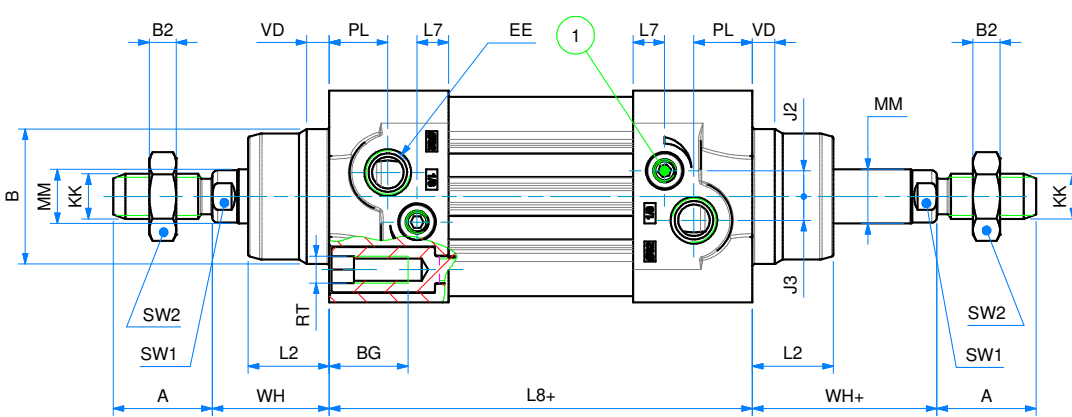
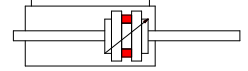
032	25 - 50 - 80 - 100 - 125 - 150 - 160 - 200 - 250 - 300 - 320 - 400 - 450 - 500 - 550 - 600 - 650 - 700 - 750 - 800 - 850 - 900 - 950 - 1000
040	25 - 50 - 80 - 100 - 125 - 150 - 160 - 200 - 250 - 300 - 320 - 400 - 450 - 500 - 550 - 600 - 650 - 700 - 750 - 800 - 850 - 900 - 950 - 1000
050	25 - 50 - 80 - 100 - 125 - 150 - 160 - 200 - 250 - 300 - 320 - 400 - 450 - 500 - 550 - 600 - 650 - 700 - 750 - 800 - 850 - 900 - 950 - 1000
063	25 - 50 - 80 - 100 - 125 - 150 - 160 - 200 - 250 - 300 - 320 - 400 - 450 - 500 - 550 - 600 - 650 - 700 - 750 - 800 - 850 - 900 - 950 - 1000
080	25 - 50 - 80 - 100 - 125 - 150 - 160 - 200 - 250 - 300 - 320 - 400 - 450 - 500 - 550 - 600 - 650 - 700 - 750 - 800 - 850 - 900 - 950 - 1000
100	25 - 50 - 80 - 100 - 125 - 150 - 160 - 200 - 250 - 300 - 320 - 400 - 450 - 500 - 550 - 600 - 650 - 700 - 750 - 800 - 850 - 900 - 950 - 1000
125	25 - 50 - 80 - 100 - 125 - 150 - 160 - 200 - 250 - 300 - 320 - 400 - 450 - 500 - 550 - 600 - 650 - 700 - 750 - 800 - 850 - 900 - 950 - 1000

DOPPIO EFFETTO MAGNETICO STELO PASSANTE AMMORTIZZATO

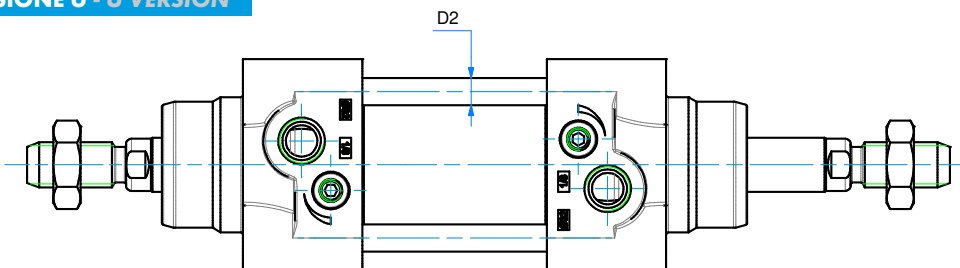
DOUBLE ACTING MAGNETIC CUSHIONED WITH DOUBLE ROD

SERIE

H



VERSIONE U - U VERSION



① Vite regolazione ammortizzo - Cushioning adjustment screw

DOPPIO EFFETTO MAGNETICO STELO PASSANTE AMMORTIZZATO
DOUBLE ACTING MAGNETIC CUSHIONED WITH DOUBLE ROD
DIMENSIONI - DIMENSIONS

Ø	032	040	050	063	080	100	125
A	22	24	32	32	40	40	54
AF	12	12	16	16	20	20	32
ø B	30	35	40	45	45	55	60
BG	16	16	16	16	17	17	20
D2	6	6	8	8	10	10	12
E	47	54,5	65	75	93	110	134
EE	G1/8"	G1/4"	G1/4"	G3/8"	G3/8"	G1/2"	G1/2"
J2	5,7	7,3	7	8	8	12	10
J3	5,3	5	6	7,5	7	7	7
KF	M6	M8	M8	M10	M10	M12	M16
KK	M10x1,25	M12x1,25	M16x1,5	M16x1,5	M20x1,5	M20x1,5	M27x2
L2	18	22	25,5	26	32	38	46
L7	7	9,2	9	8	10,5	10	11
L8+	94	105	106	121	128	138	160
ø MM	12	16	20	20	25	25	32
PL	13	14	14	16	16	18	18
RT	M6	M6	M8	M8	M10	M10	M12
SW 1	10	13	17	17	22	22	27
SW 2	17	19	24	24	30	30	41
TG	32,5	38	46,5	56,5	72	89	110
VD	5	5	6	6	7	7	10
WH	26	30	37	37	46	51	65
WH+	26	30	37	37	46	51	65
*	20	22	25	25	35	35	35

+ = lunghezza corsa - stroke length

* = lunghezza ammortizzo - cushioning length

Note: dado stelo compreso nella fornitura

Note: rod nut included in the supply

OPZIONE B - OPTION B

Ø	032	040	050	063	080	100	125
WH	86	100	127	127	156	161	205

Ø CORSE STANDARD - STANDARD STROKES

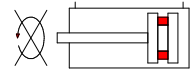
032	25 - 50 - 80 - 100 - 125 - 150 - 160 - 200 - 250 - 300 - 320 - 400 - 450 - 500 - 550 - 600 - 650 - 700 - 750 - 800 - 850 - 900 - 950 - 1000
040	25 - 50 - 80 - 100 - 125 - 150 - 160 - 200 - 250 - 300 - 320 - 400 - 450 - 500 - 550 - 600 - 650 - 700 - 750 - 800 - 850 - 900 - 950 - 1000
050	25 - 50 - 80 - 100 - 125 - 150 - 160 - 200 - 250 - 300 - 320 - 400 - 450 - 500 - 550 - 600 - 650 - 700 - 750 - 800 - 850 - 900 - 950 - 1000
063	25 - 50 - 80 - 100 - 125 - 150 - 160 - 200 - 250 - 300 - 320 - 400 - 450 - 500 - 550 - 600 - 650 - 700 - 750 - 800 - 850 - 900 - 950 - 1000
080	25 - 50 - 80 - 100 - 125 - 150 - 160 - 200 - 250 - 300 - 320 - 400 - 450 - 500 - 550 - 600 - 650 - 700 - 750 - 800 - 850 - 900 - 950 - 1000
100	25 - 50 - 80 - 100 - 125 - 150 - 160 - 200 - 250 - 300 - 320 - 400 - 450 - 500 - 550 - 600 - 650 - 700 - 750 - 800 - 850 - 900 - 950 - 1000
125	25 - 50 - 80 - 100 - 125 - 150 - 160 - 200 - 250 - 300 - 320 - 400 - 450 - 500 - 550 - 600 - 650 - 700 - 750 - 800 - 850 - 900 - 950 - 1000

DOPPIO EFFETTO MAGNETICO AMMORTIZZATO ANTIROTAZIONE (INTERNA)

DOUBLE ACTING MAGNETIC CUSHIONED ANTI-ROTATION (INTERNAL)

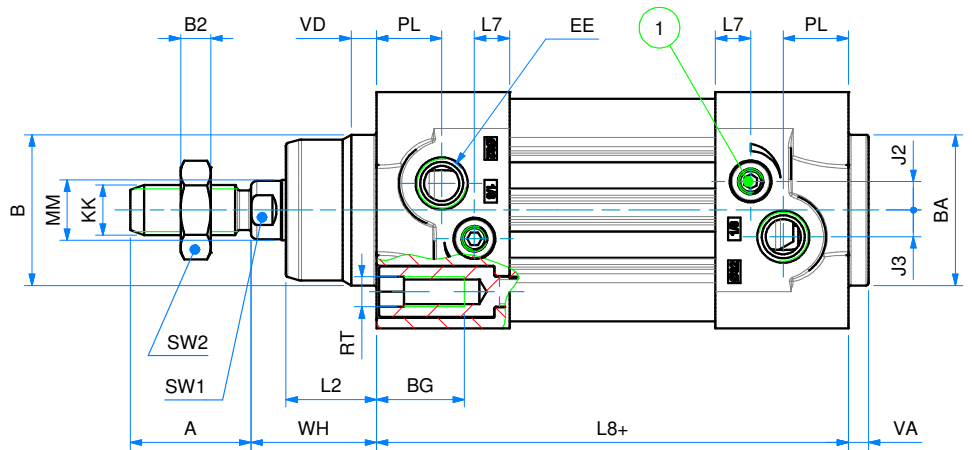
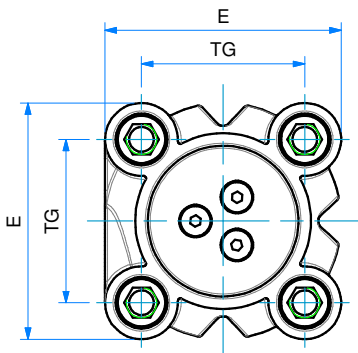
SERIE

H



Il sistema antirotazione è interno. Le dimensioni esterne sono standard come per il cilindro HDM ISO 15552.

The anti-rotation system is internal. The external dimensions are standard as HDM ISO 15552 cylinder.



① Vite regolazione ammortizzo - Cushioning adjustment screw

DOPPIO EFFETTO MAGNETICO AMMORTIZZATO
DOUBLE ACTING MAGNETIC CUSHIONED
DIMENSIONI - DIMENSIONS

Ø	032	040	050	063
A	22	24	32	32
AF	12	12	16	16
Ø B	30	35	40	45
Ø BA	30	35	40	45
BG	16	16	16	16
E	47	54,5	65	75
EE	G1/8"	G1/4"	G1/4"	G3/8"
J2	5,7	7,3	7	8
J3	5,3	5	6	7,5
KK	M10x1,25	M12x1,25	M16x1,5	M16x1,5
L2	18	22	25,5	26
L7	7	9,2	9	8
L8+	94	105	106	121
Ø MM	12	16	20	20
PL	13	14	14	16
RT	M6	M6	M8	M8
SW 1	10	13	17	17
SW 2	17	19	24	24
TG	32,5	38	46,5	56,5
VA	4	4	4	4
VD	5	5	6	6
WH	26	30	37	37
*	20	22	25	25

+ = lunghezza corsa - stroke length

* = lunghezza ammortizzo - cushioning length

Note: dado stelo compreso nella fornitura

Note: rod nut included in the supply

VERSIONE U - U VERSION

Ø	032	040	050	063
Ø tiranti Ø tie rods	6	6	8	8

OPZIONE B - OPTION B

Ø	032	040	050	063
WH	86	100	127	127

Ø CORSE STANDARD - STANDARD STROKES

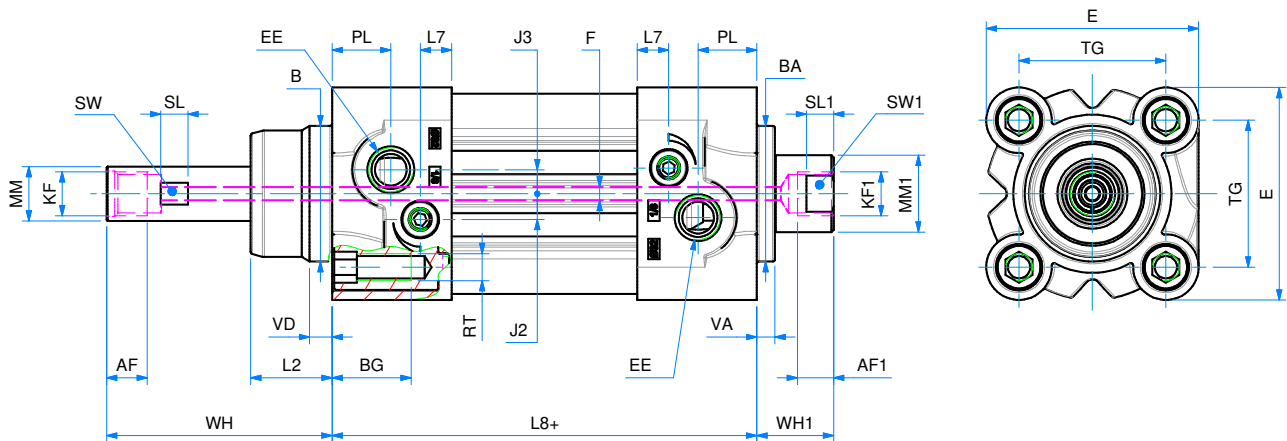
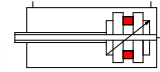
032	25 - 50 - 80 - 100 - 125 - 150 - 160 - 200 - 250 - 300 - 320 - 400 - 450 - 500 - 550 - 600 - 650 - 700 - 750 - 800 - 850 - 900 - 950 - 1000
040	25 - 50 - 80 - 100 - 125 - 150 - 160 - 200 - 250 - 300 - 320 - 400 - 450 - 500 - 550 - 600 - 650 - 700 - 750 - 800 - 850 - 900 - 950 - 1000
050	25 - 50 - 80 - 100 - 125 - 150 - 160 - 200 - 250 - 300 - 320 - 400 - 450 - 500 - 550 - 600 - 650 - 700 - 750 - 800 - 850 - 900 - 950 - 1000
063	25 - 50 - 80 - 100 - 125 - 150 - 160 - 200 - 250 - 300 - 320 - 400 - 450 - 500 - 550 - 600 - 650 - 700 - 750 - 800 - 850 - 900 - 950 - 1000

Il sistema antirotazione è interno. Le dimensioni esterne sono standard come per il cilindro HDM ISO 15552.

The anti-rotation system is internal. The external dimensions are standard as HDM ISO 15552 cylinder.

DOPPIO EFFETTO MAGNETICO CON STELO FORATO
DOUBLE ACTING MAGNETIC WITH HOLLOW ROD

SERIE

H

DIMENSIONI - DIMENSIONS

	032	040	050	063
ø	032	040	050	063
AF	7,5	9	12	12
AF1	7,5	12	12	12
ø B	30	35	40	45
ø BA	30	35	40	45
BG	16	16	16	16
E	47	54,5	65	75
EE	G1/8"	G1/4"	G1/4"	G3/8"
F	3	7	7	7
J3	5,3	5	6	7,5
KF	G1/8"	G1/4"	G3/8"	G3/8"
KF1	G1/8"	G1/4"	G1/4"	G1/4"
L2	18	22	25,5	26
L8+	94	105	106	121
ø MM	12	16	20	20
ø MM1	17	20	20	20
PL	13	14	14	16
RT	M6	M6	M8	M8
SL	6	7	8	8
SL1	6	6	6	6
SW	11	14	18	18
SW1	15	18	18	18
TG	32,5	38	46,5	56,5
VA	4	4	4	4
VD	5	5	6	6
WH	50	40	41	41
WH1	17,5	19	19	19

ø CORSE STANDARD - STANDARD STROKES

032	50 - 100 - 150 - 200 - 250 - 300 - 350
040	50 - 100 - 150 - 200 - 250 - 300 - 350
050	50 - 100 - 150 - 200 - 250 - 300 - 350
063	50 - 100 - 150 - 200 - 250 - 300 - 350

+ = lunghezza corsa - stroke length

CILINDRI TANDEM - TANDEM CYLINDERS

CHIAVE DI CODIFICA - KEY CODE

SERIE
H

H T 2 M 1 0 0 . 0 5 0 . G S . M

VERSIONE - VERSION

T2	tandem doppia spinta <i>double thrust tandem</i>
T3	tandem tripla spinta <i>3 x force</i>
T4	tandem quadrupla spinta <i>4 x force</i>

OPZIONE - OPTION

EX ATEX II 2GD cT4

OPZIONE - OPTION

X4 stelo inox AISI 304 cromato
chromed AISI 304 SS rod

H P M 1 0 0 . 0 5 0 . 0 8 0 . G S . M

ALESAGGIO BORE (Ø)

**032-040-050-063-080
100-125**

I° CORSA (mm) I° STROKE (mm)

vedere tabelle corse std
see std stroke tables

II° CORSA (mm) II° STROKE (mm)

vedere tabelle corse std
see std stroke tables

OPZIONE - OPTION

X4 stelo inox AISI 304 cromato
chromed AISI 304 SS rod

VERSIONE - VERSION

M magnetico - *magnetic*
non magnetico - *non-magnetic*

VERSIONE - VERSION

P	tandem più posizioni <i>multi-position tandem</i>
C	tandem contrapposti posteriori <i>rear opposed tandem</i>
F	tandem contrapposti anteriori <i>front opposed tandem</i>

GUARNIZIONI - SEALS

guarnizioni standard
standard seals **GS**

guarnizione stelo
per alte temperature
high temperature rod seal **VR**

tutte le guarnizioni per
alte temperature
all seals for high temperature **VA**

guarnizione stelo EU P5600
EU P5600 rod seal **PS**

guarnizione stelo E8
E8 rod seal **ES**

guarnizione stelo EW
(raschiatore metallico)
EW rod seal (metal scraper) **WS**

STELO - ROD

F femmina
Female

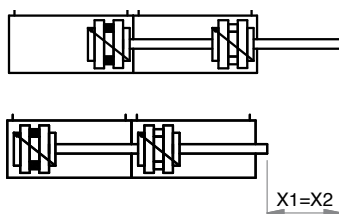
M maschio
male

SERIE - SERIES

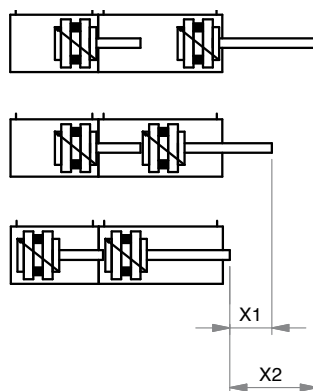
H tubo profilato con cave per sensori
tube with slots for sensors

U tubo tondo con tiranti
round tube with tie rods

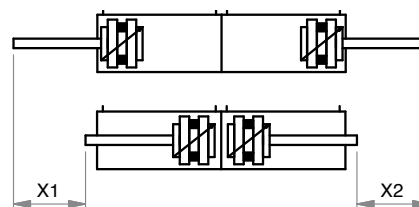
DOPPIA SPINTA - DOUBLE THRUST



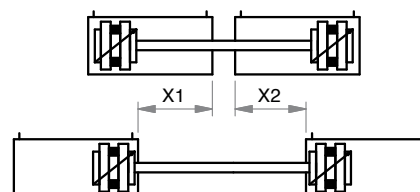
PIÙ POSIZIONI - MULTI-POSITION



CONTRAPPOSTI POSTERIORI - REAR OPPOSED



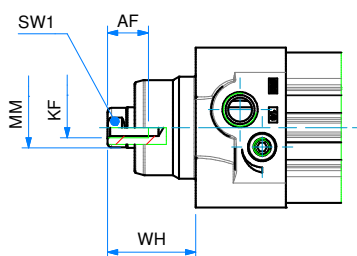
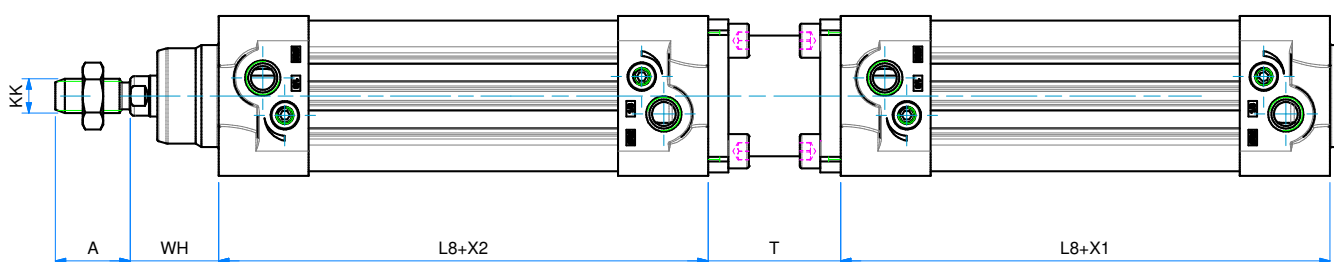
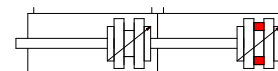
CONTRAPPOSTI ANTERIORI - FRONT OPPOSED



X1= 1° corsa - 1° stroke
X2= 2° corsa - 2° stroke

TANDEM DOPPIA SPINTA D.E.M. AMMORTIZZATO
DOUBLE THRUST TANDEM D.A.M. CUSHIONED

SERIE

H


Note: dado stelo compreso nella fornitura
 Note: rod nut included in the supply

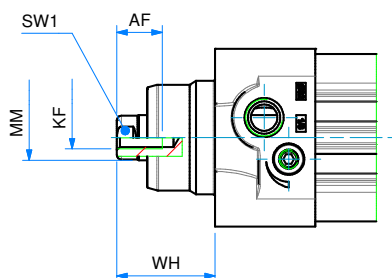
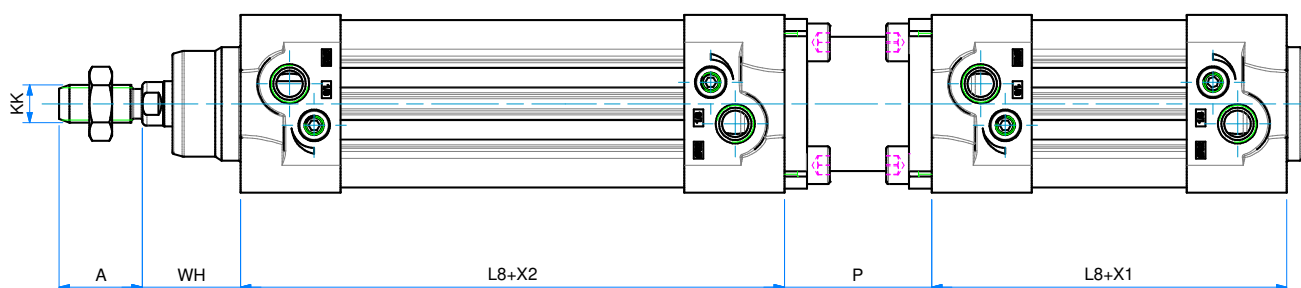
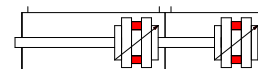
DIMENSIONI - DIMENSIONS

Ø	032	040	050	063	080	100	125
A	22	24	32	32	40	40	54
AF	12	12	16	16	20	20	32
KF	M6	M8	M8	M10	M10	M12	M16
KK	M10x1,25	M12x1,25	M16x1,5	M16x1,5	M20x1,5	M20x1,5	M27x2
L8	94	105	106	121	128	138	160
Ø MM	12	16	20	20	25	25	32
SW 1	10	13	17	17	22	22	27
T	39	45	52	53	65	77	93
WH	26	30	37	37	46	51	65
X1	I° CORSA - I° STROKE						
X2	II° CORSA - II° STROKE						
*	20	22	25	25	35	35	35

* = lunghezza ammortizzo - cushioning length

OPZIONE B - OPTION B

Ø	032	040	050	063	080	100	125
WH	86	100	127	127	156	161	205

TANDEM PIÙ POSIZIONI D.E.M. AMMORTIZZATO
MULTI-POSITION TANDEM D.A.M. CUSHIONED


Note: dado stelo compreso nella fornitura
 Note: rod nut included in the supply

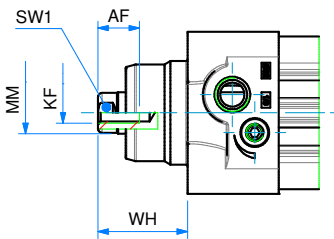
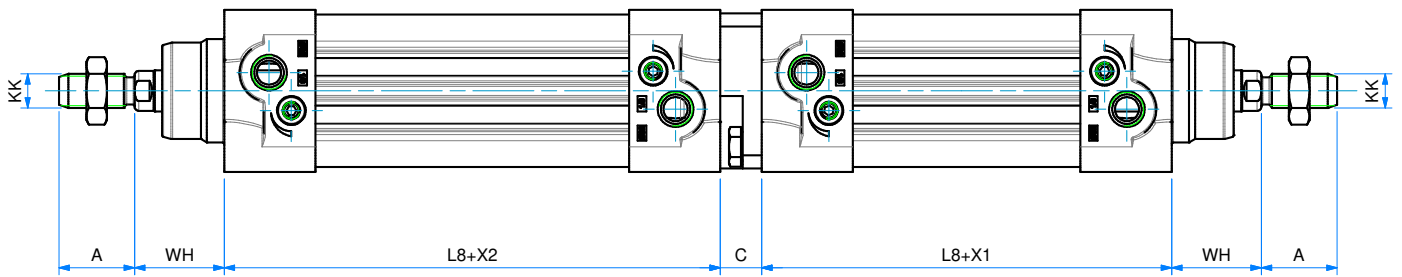
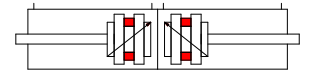
DIMENSIONI - DIMENSIONS

∅	032	040	050	063	080	100	125
A	22	24	32	32	40	40	54
AF	12	12	16	16	20	20	32
KF	M6	M8	M8	M10	M10	M12	M16
KK	M10x1,25	M12x1,25	M16x1,5	M16x1,5	M20x1,5	M20x1,5	M27x2
L8	94	105	106	121	128	138	160
∅ MM	12	16	20	20	25	25	32
SW 1	10	13	17	17	22	22	27
P	39	45	52	53	65	77	93
WH	26	30	37	37	46	51	65
X1	I° CORSA - I° STROKE						
X2	II° CORSA - II° STROKE						
*	20	22	25	25	35	35	35

* = lunghezza ammortizzo - cushioning length

OPZIONE B - OPTION B

∅	032	040	050	063	080	100	125
WH	86	100	127	127	156	161	205

TANDEM CONTRAPPOSTI POSTERIORI D.E.M. AMMORTIZZATO
REAR OPPOSED TANDEM D.A.M. CUSHIONED


Note: dado stelo compreso nella fornitura
 Note: rod nut included in the supply

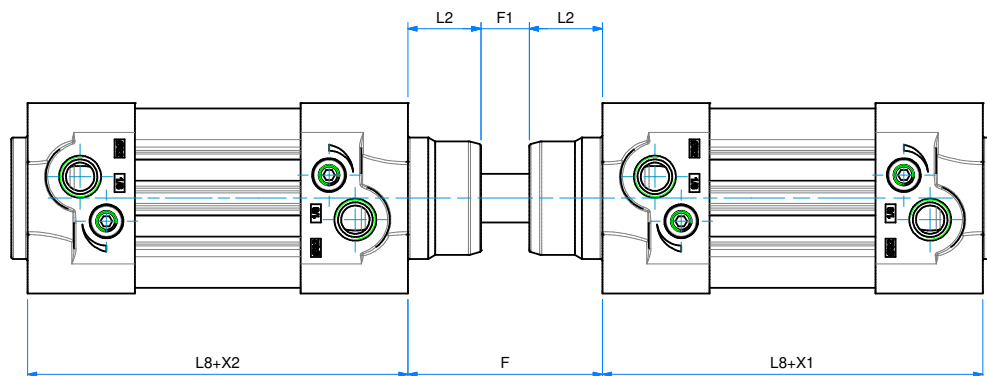
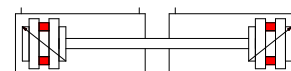
DIMENSIONI - DIMENSIONS

∅	032	040	050	063	080	100	125
A	22	24	32	32	40	40	54
AF	12	12	16	16	20	20	32
C	12	12	16	16	20	20	30
KF	M6	M8	M8	M10	M10	M12	M16
KK	M10x1,25	M12x1,25	M16x1,5	M16x1,5	M20x1,5	M20x1,5	M27x2
L8	94	105	106	121	128	138	160
∅ MM	12	16	20	20	25	25	32
SW 1	10	13	17	17	22	22	27
WH	26	30	37	37	46	51	65
X1	I° CORSA - I° STROKE						
X2	II° CORSA - II° STROKE						
*	20	22	25	25	35	35	35

* = lunghezza ammortizzo - cushioning length

OPZIONE B - OPTION B

∅	032	040	050	063	080	100	125
WH	86	100	127	127	156	161	205

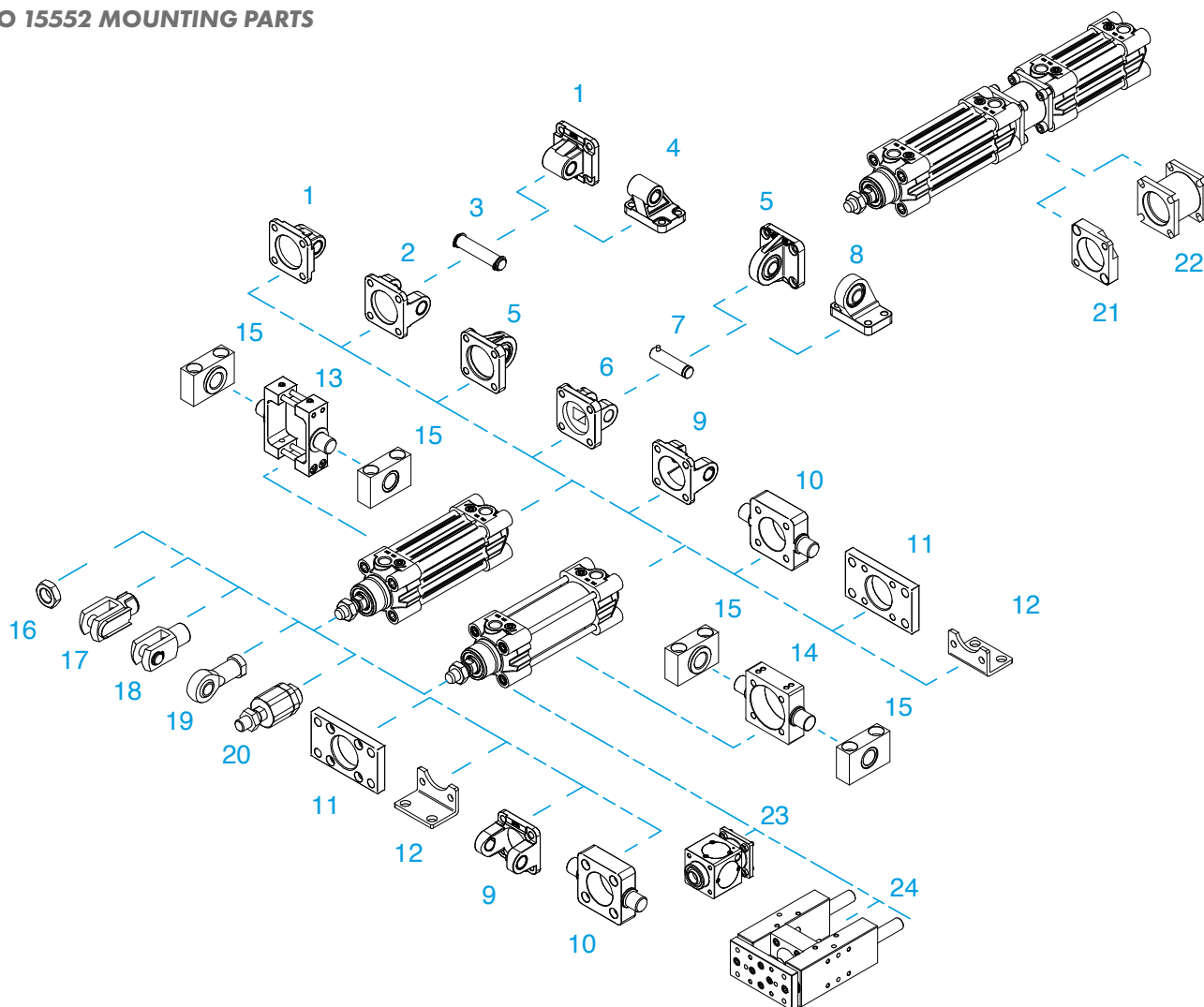
TANDEM CONTRAPPOSTI ANTERIORI D.E.M. AMMORTIZZATO
FRONT OPPOSED TANDEM D.A.M. CUSHIONED

DIMENSIONI - DIMENSIONS

Ø	032	040	050	063	080	100	125
F	48	59	69	70	86	98	120
F1	12	15	18	18	22	22	28
L2	18	22	25,5	26	32	38	46
L8	94	105	106	121	128	138	160
X1	I° CORSA - I° STROKE						
X2	II° CORSA - II° STROKE						
*	20	22	25	25	35	35	35

* = lunghezza ammortizzo - cushioning length

ACCESSORI DI FISSAGGIO ISO 15552

ISO 15552 MOUNTING PARTS



POS.	CODE	DESCRIZIONE-DESCRIPTION
1	CMI---	cerniera maschio iso - iso male hinge
2	CFI---	cerniera femmina iso - iso female hinge
3	PCF---	perno per cerniera - pin for hinge
4	ASI---	articolazione a squadra iso - iso square hinge
5	CMSI---	cerniera maschio snodata iso iso male hinge with ball joint
6	CFSI---	cerniera femmina stretta iso iso narrow female hinge
7	PCFS---	perno per cerniera stretta pin for narrow hinge
8	ASSI---	articolazione a squadra snodata iso square hinge with ball joint
9	CFI---F	cerniera femmina forata iso hollow iso female hinge
10	CIA---	cerniera anteriore-posteriore lamata front-rear hinge
11	FI---	flangia iso - iso flange
12	PBI---	pedino basso iso - iso foot mounting
13	CICP---	cerniera intermedia per tubo profilato intermediate hinge for profile tube
14	CICT---	cerniera intermedia per tiranti intermediate hinge for tie rod
15	SCI---	supporto cerniera intermedia support for intermediate hinge

POS.	CODE	DESCRIZIONE-DESCRIPTION
16	DA--x---	dado - nut
17	FC--x---	forcella con clips - clevis with lockable pin
18	FP--x---	forcella con perno - clevis with pin
19	SSFI--x---	snodo sferico - rod eye
20	SA--x---	snodo autoallineante - self-aligning joint
21	FLCI---	flangia cilindri contrapposti rear opposed cylinder flange
22	FLTI---	flangia cilindri tandem e più posizioni tandem and multi-position flange
23	BH---	bloccastelo - rod lock
24	GH---...S	unità di guida - guide unit

Fissaggi forniti con viti - Mounting parts supplied with screws

Dimensioni accessori: vedi sezione SERIE W
Accessories dimensions: see SERIE W chapter